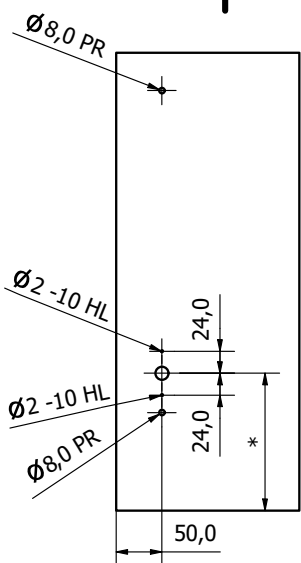
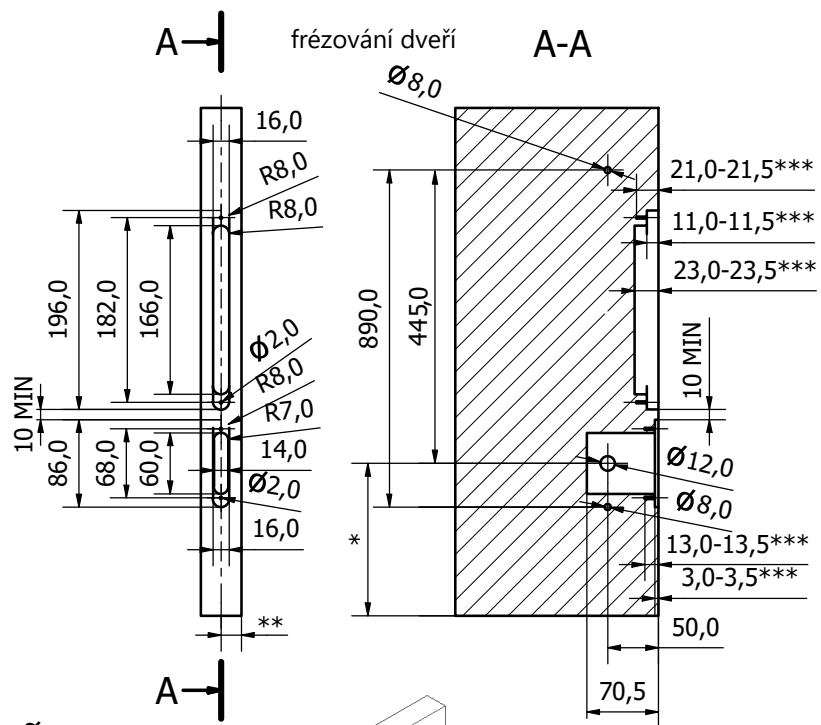


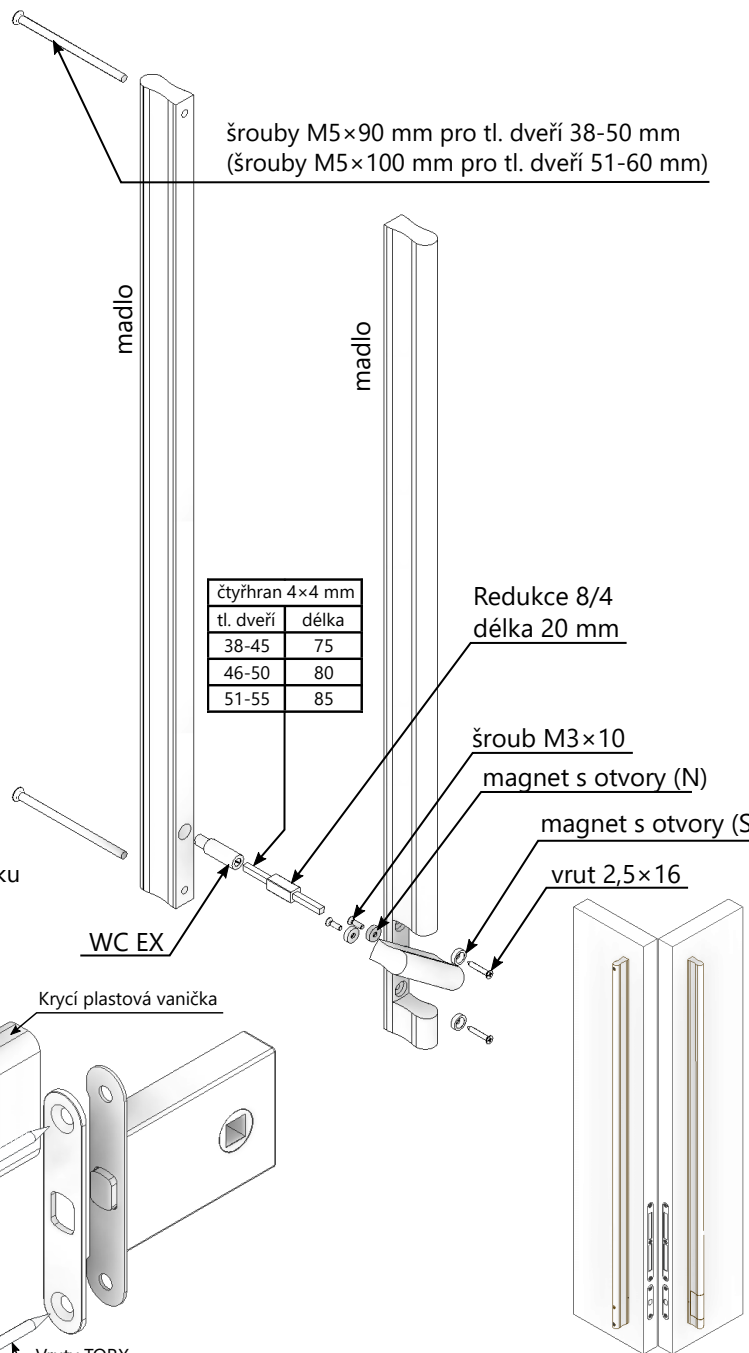
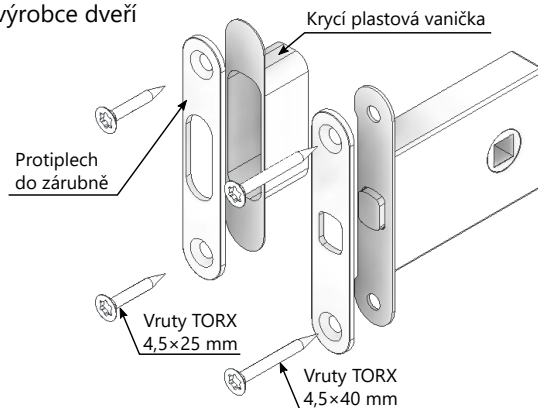
MONTÁŽ MADLO YES! 910 WC



* dle zvyklostí výrobce dveří
 ** usazení/umístění Magnetického bloku ve dveřích je třeba řešit v návaznosti na usazení Magneticu v zárubni
 *** zapuštění čela Magnetického bloku dle zvyklostí výrobce dveří

šrouby M5×90 mm pro tl. dveří 38-50 mm
 (šrouby M5×100 mm pro tl. dveří 51-60 mm)

čtýřhran 4×4 mm	délka
tl. dveří	
38-45	75
46-50	80
51-55	85



součást	počet
madlo Yes! WC IN	1 ks
madlo Yes! WC EX	1 ks
WX EX Yes!	1 ks
čtýřhran 4×4 mm	1 ks
redukce 8/4 mm, d. 20 mm	1 ks
magnet s otvorem 3×10 (S)	2 ks
šroub M5×90 mm (šroub M5×100 mm)	2 ks
vrut 2,5×16 mm	2 ks
zámek WC	1 ks
krycí plech zámku	1 ks
protiplech do zárubně	1 ks
krycí vanička plastová	1 ks
vrut Torx 4,5×25 mm	2 ks
vrut Torx 4,5×25 mm	2 ks